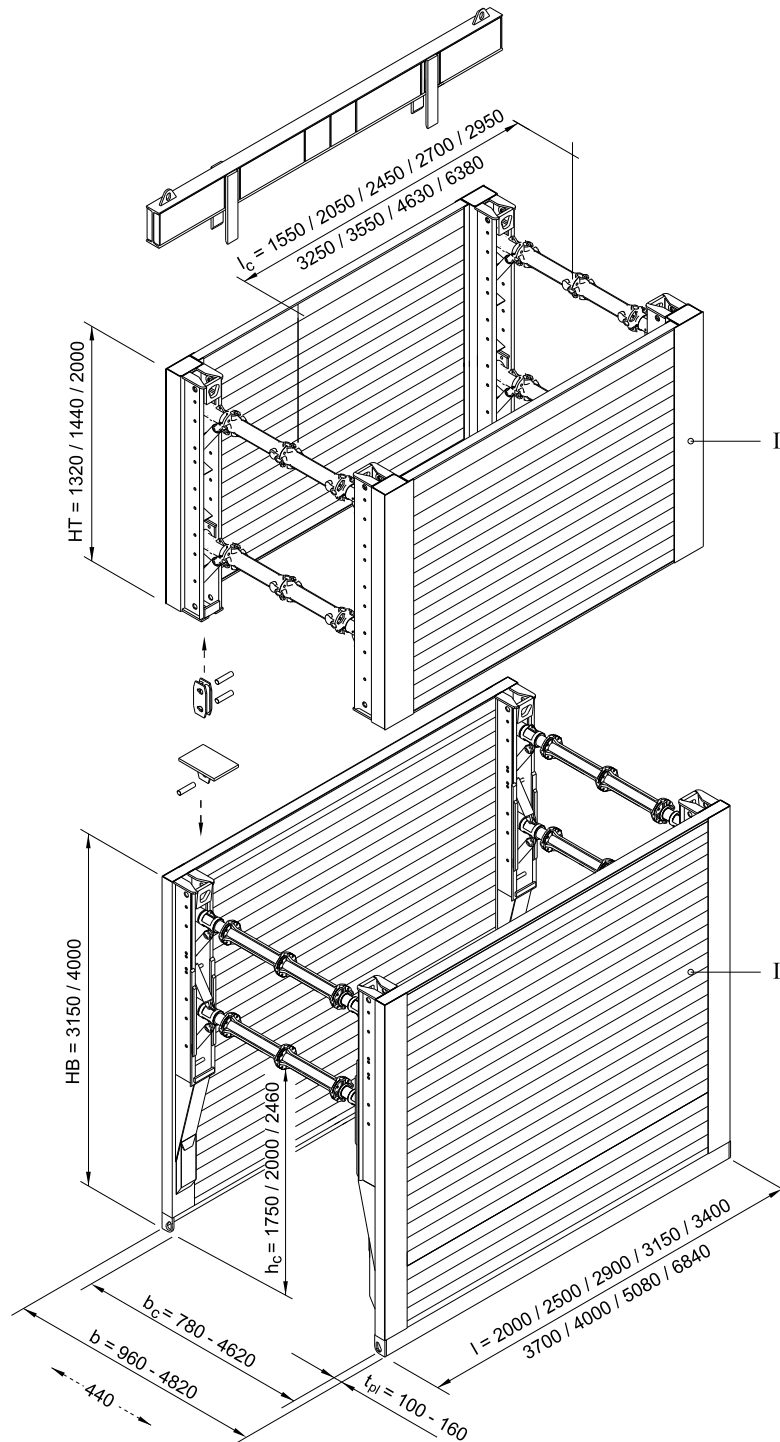


Pažení Magnum



I	Základový prvek	l _c	Pruchozí délka
II	Nástavbový prvek	b	Šírka pažení / výkopu
HB	Výška základního boxu	b _c	Svetlá šírka
HT	Výška nástavbového boxu	h _c	Pruchozí výška
I	Délka	t _{pl}	Tloušťka desky

Pažení Magnum

(Všechny rozměry v mm)