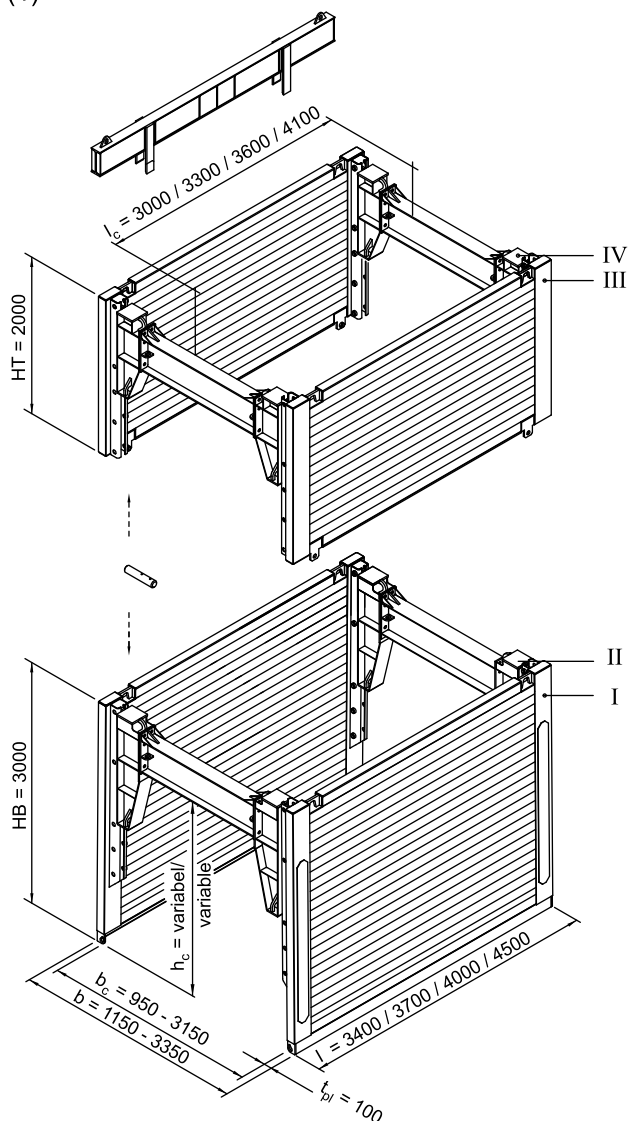
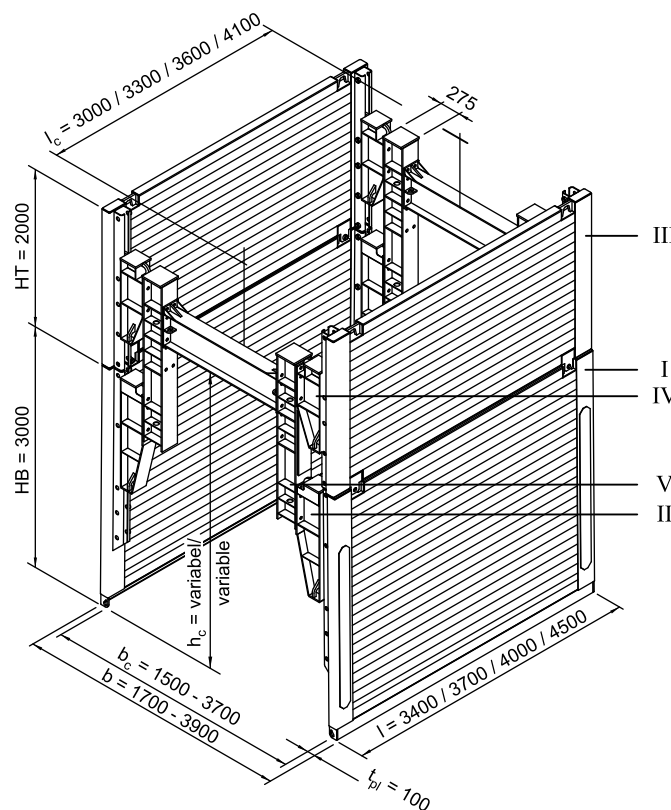


## Lineární box

(1)



(2)



I	Základový prvek
II	Lineární box - pohyblivý vozík (základový prvek)
III	Nástavbový prvek
IV	Lineární box - pohyblivý vozík (nástavbový prvek)
V	Prodloužení
HB	Výška základního boxu
HT	Výška nástavbového boxu

I	Délka
$l_c$	Pruchozí délka
$b$	Šířka pažení / výkopu
$b_c$	Světlá šířka
$h_c$	Pruchozí výška
$t_{pl}$	Tloušťka desky

↑ (1) Lineární box, základový modul s nástavbovým modulem, (2) Lineární box, základový modul s nástavbovým modulem a prodloužením

(Všechny rozměry v mm)