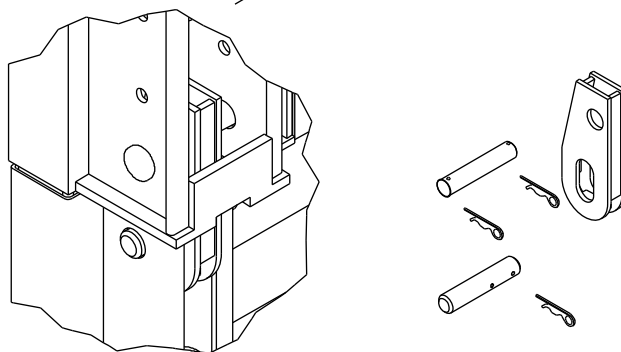
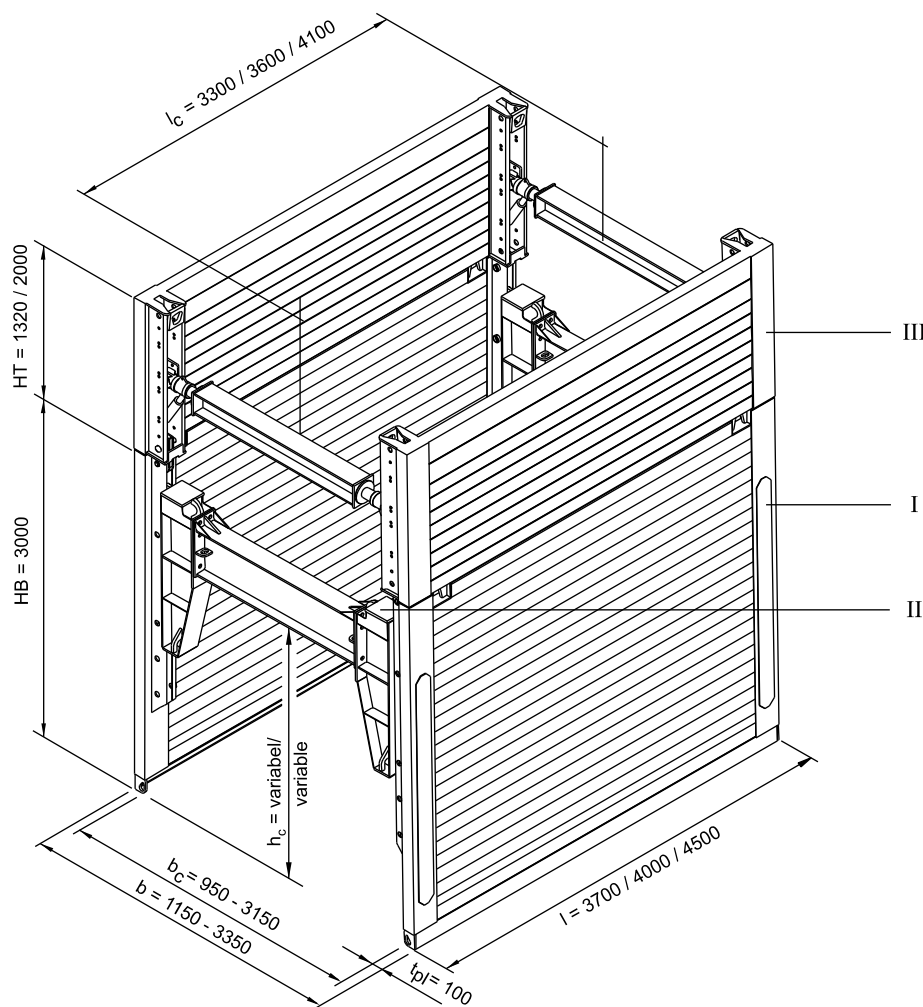


Lineární box



I	Základový prvek	l_c	Pruhozí délka
II	Lineární box - pohyblivý vozík (základový prvek)	b	Šířka pažení / výkopu
III	Nástavbový box Medium	b_c	Svetlá šířka
HB	Výška základního boxu	h_c	Pruhozí výška
HT	Výška nástavbového boxu	t_{pl}	Tloušťka desky
l	Délka		

Lineární box, základový modul s nástavbovým boxem Medium

(Všechny rozměry v mm)