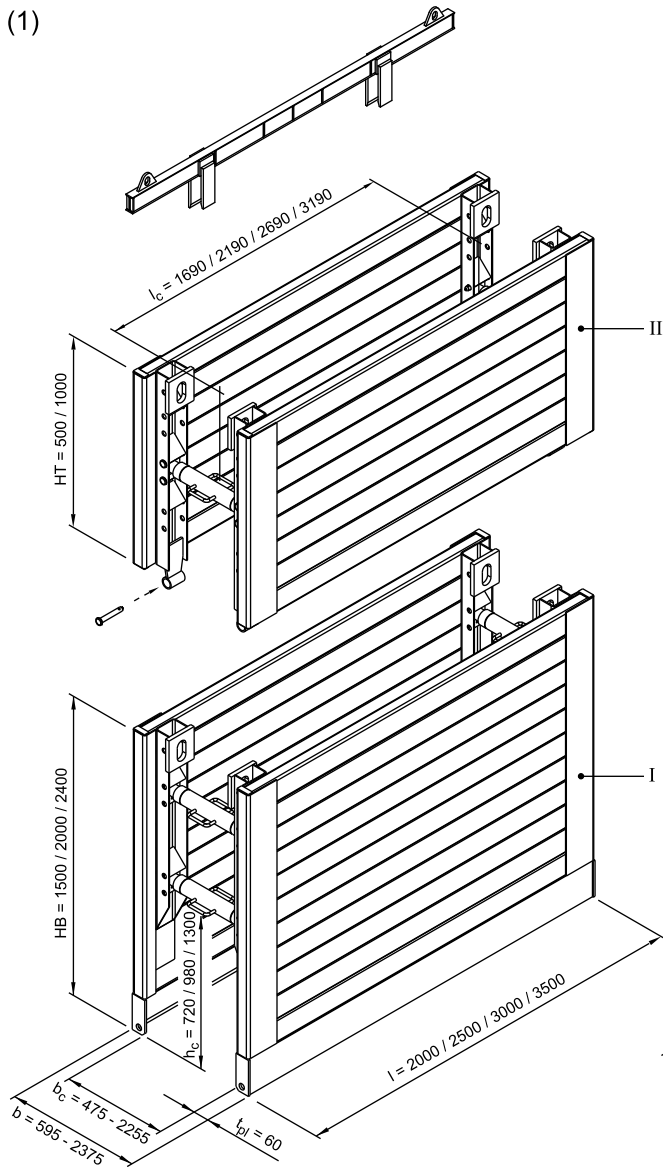
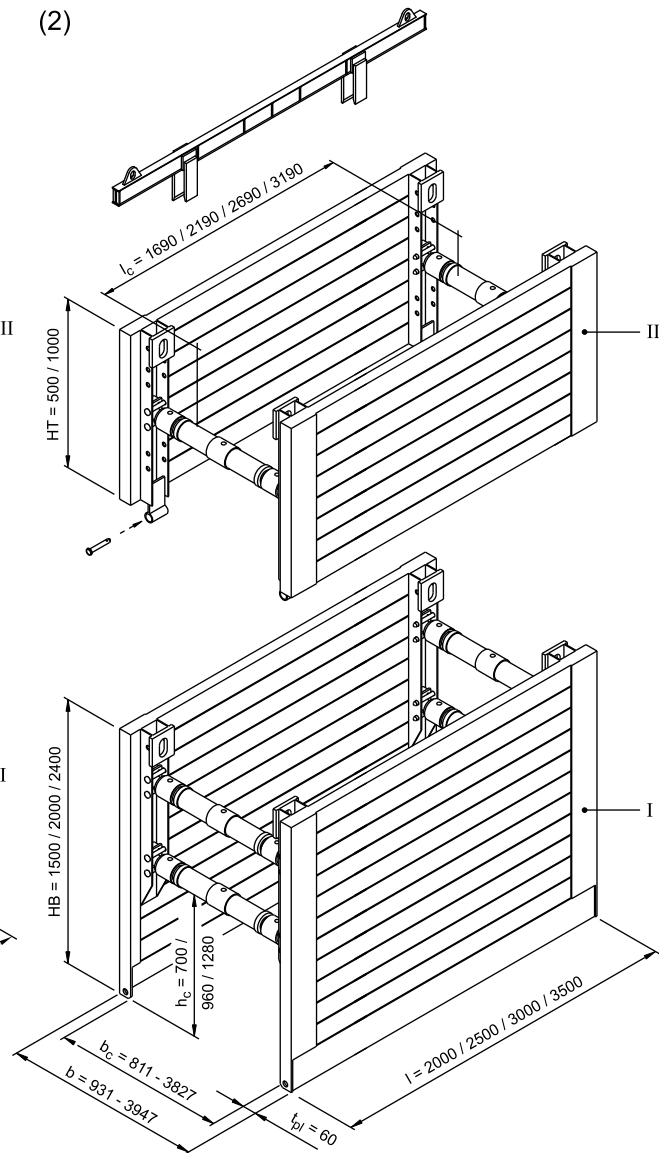


KVL

(1)



(2)



I Základový prvek

II Nástavbový prvek

HB Výška základního boxu

HT Výška nástavbového boxu

l Délka

l_c Pruchozí délka

b Šířka pažení / výkopu

b_c Svetlá šířka

h_c Pruchozí výška

t_{pl} Tloušťka desky

↑ (1) KVL, (2) KVL s SP SB 98x550 nebo SP SB 98x700 a adaptér

(Všechny rozměry v mm)

2