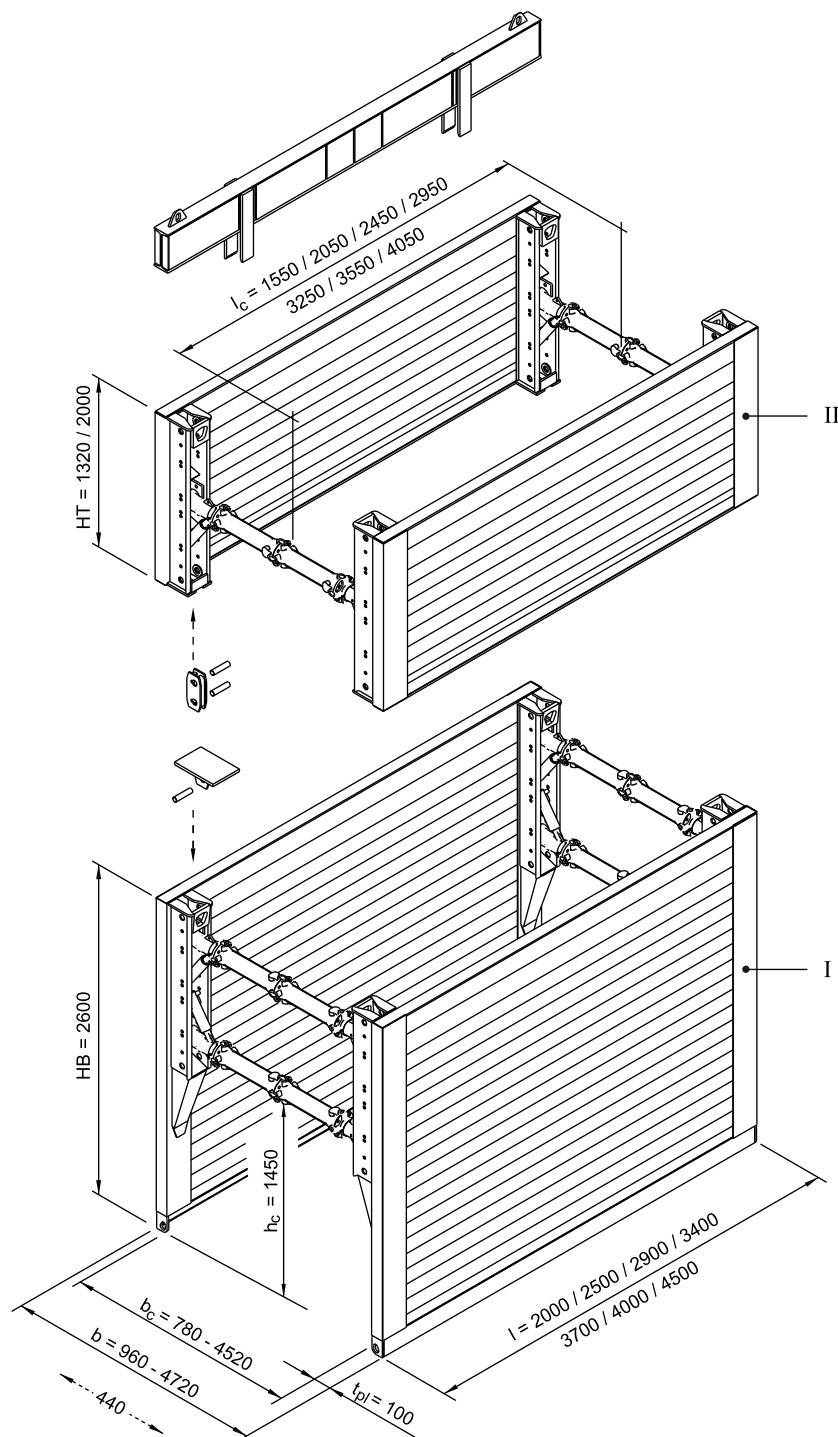


Pažení Medium



I	Základový prvek	l_c	Pruchozí délka
II	Nástavbový prvek	b	Šírka pažení / výkopu
HB	Výška základního boxu	b_c	Svetlá šírka
HT	Výška nástavbového boxu	h_c	Pruchozí výška
l	Délka	t_{pl}	Tloušťka desky

Pažení Medium

(Všechny rozměry v mm)