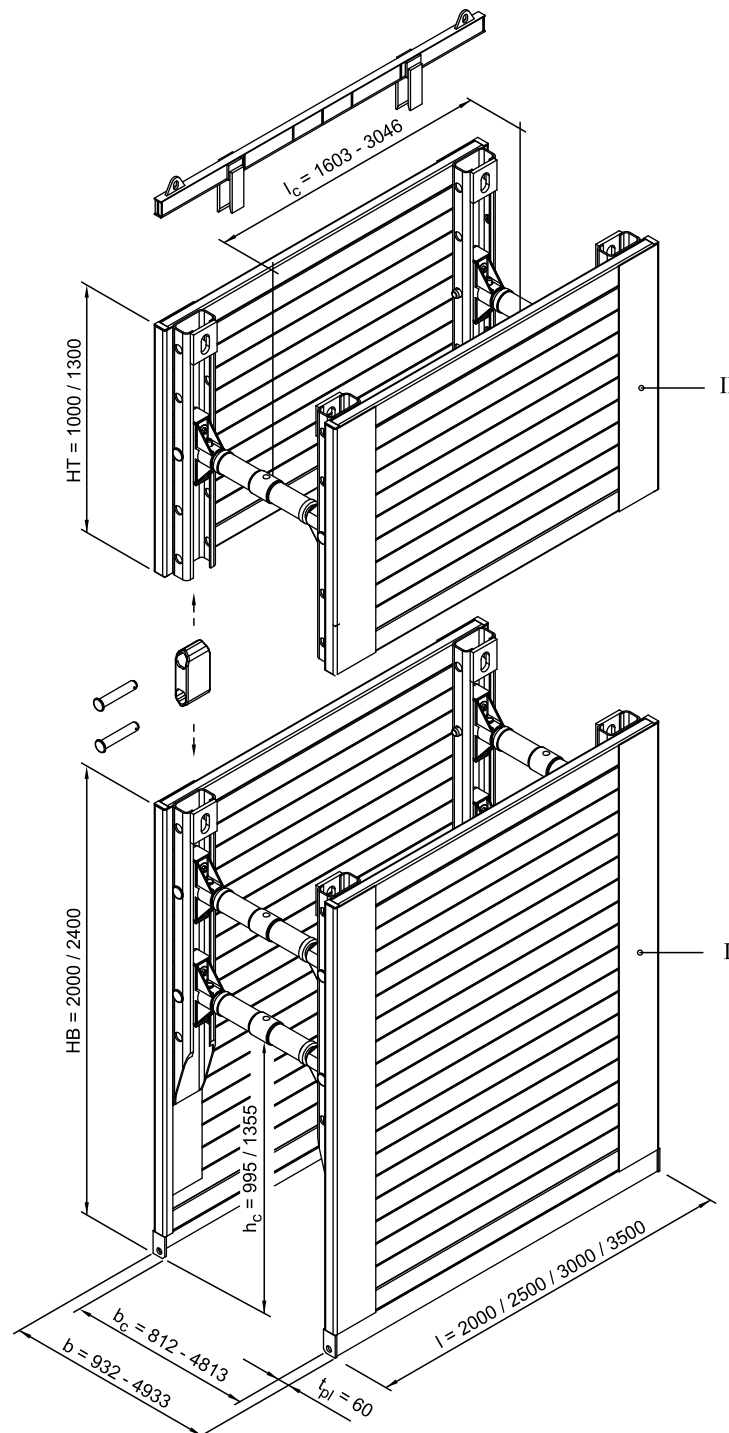


KS 60



I	Základový prvek	l_c	Pruchozí délka
II	Nástavbový prvek	b	Šířka pažení / výkopu
HB	Výška základního boxu	b_c	Svetlá šířka
HT	Výška nástavbového boxu	h_c	Pruchozí výška
l	Délka	t_{pl}	Tloušťka desky

↑ KS 60

(Všechny rozměry v mm)

2