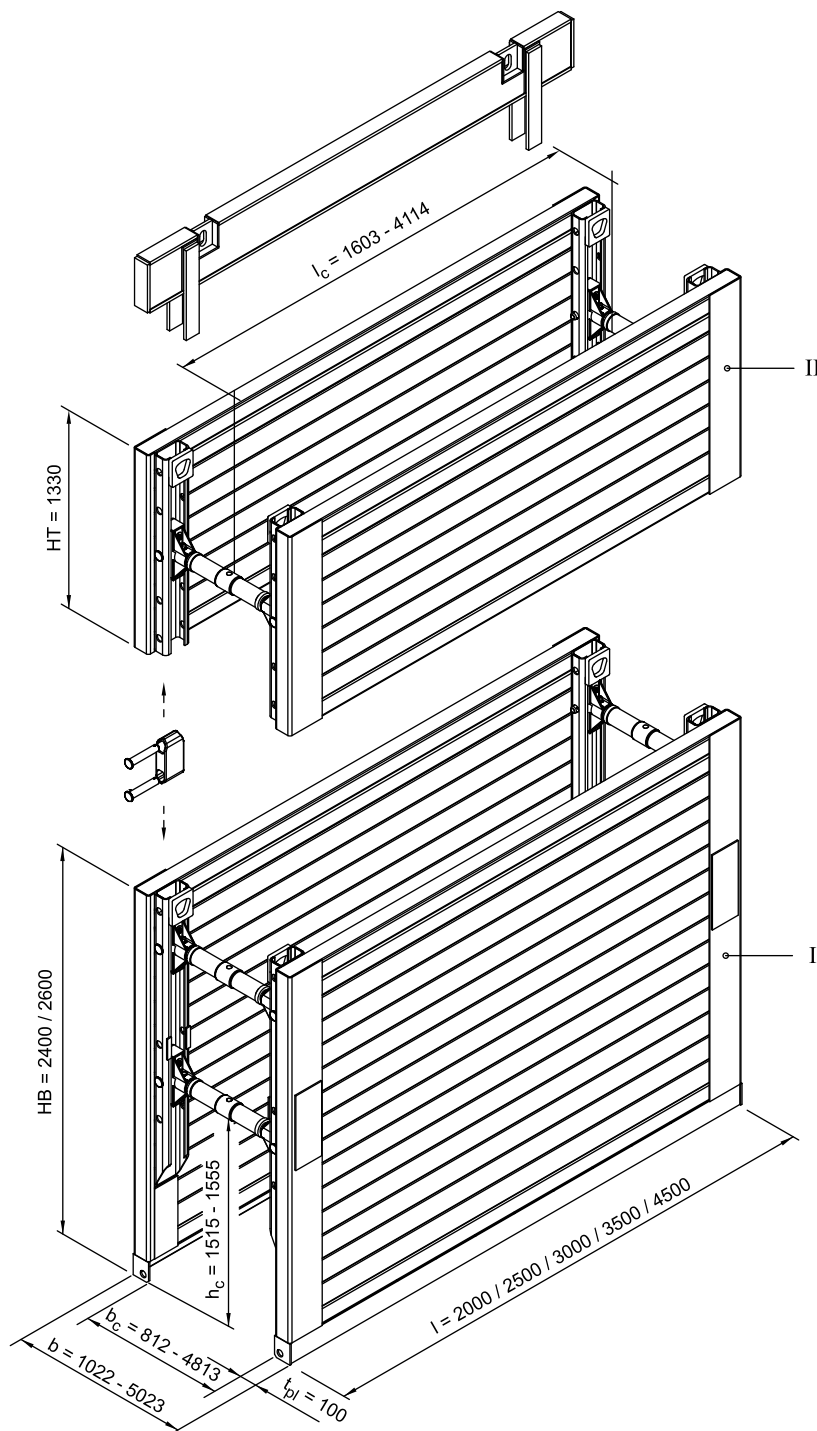


## KS 100



I	Základový prvek	$l_c$	Pruchozí délka
II	Nástavbový prvek	$b$	Šírka pažení / výkopu
HB	Výška základního boxu	$b_c$	Svetlá šířka
HT	Výška nástavbového boxu	$h_c$	Pruchozí výška
$l$	Délka	$t_{pl}$	Tloušťka desky

### ↑ KS 100

(Všechny rozměry v mm)

2